

測量機用角型エレベーター三脚

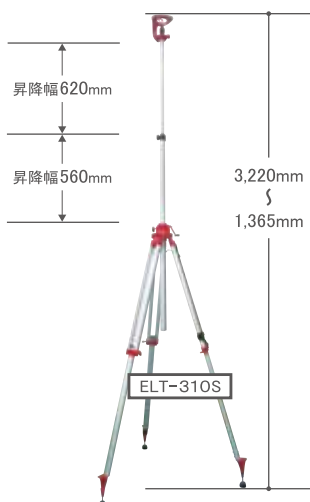
剛性強化とスムーズな昇降を更に向上させた角型アルミフレームの測量機用三脚



※上記は脚が全開状態での寸法ではありません

《 ELT-150S 》 品番: 3-ELT150S

標準小売価格 **¥56,000**
(税込 ¥61,600)

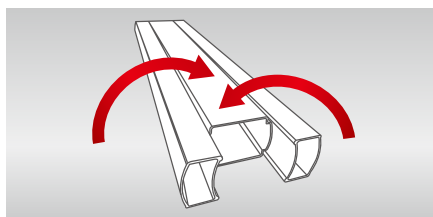


※上記は脚が全開状態での寸法ではありません

《 ELT-310S 》 品番: 3-ELT310S

標準小売価格 **¥58,000**
(税込 ¥63,800)

品名	ELT-150S	ELT-310S
脚頭形状	平面	平面
脚頭(外径)	φ145mm	φ145mm
接続ネジ径	5/8インチ	5/8インチ
エレベーター昇降幅	300mm	2段目: 620mm 1段目: 560mm
サイズ	全長 1,560mm 全縮時 925mm	全長 3,220mm 全縮時 1,365mm
重量	6.0kg	8.0kg



ねじれ剛性を強化した角型パイプ



スムーズな回転ハンドルで昇降可能



微調整がしやすい昇降幅目盛



2WAY石突を採用《ELT-310S》



定心桿5/8インチ

円形気泡管付



転倒防止ワイヤー付

強固な石突《ELT-150S》

※記載した仕様および外観は、製品改良等により予告なしに変更することがあります

エス・ティ・エス株式会社

本社 〒468-0003 愛知県名古屋市天白区鴻の巣1丁目1603番地
TEL: 052-847-8880代 FAX: 052-847-8883 E-mail: sts-s@sts-s.co.jp
〈商品に関するお問い合わせは〉 STSサービスセンター: 0120-808-095



ウェブサイト

ALINCO
GROUP

JSIMA
Japan Surveying Instruments Manufacturers' Association

エス・ティ・エス株式会社はJSIMA
(日本測量機器工業会)の正会員です。
事業者認定番号: J1509003

測量機器の校正・検査のご依頼は、信頼あるJSIMA認定事業所へ。
証明書のJSIMAロゴが目印です。校正期間は1年以内を推奨致します。