

- 360° All Directions Prism -

# 「方向を気にしない」

全方位 360° 視準が可能なので方向を意識する要素を軽減し、作業効率を向上します。



**STS** 全方位プリズム

**SPADE1ZS**

※画像はイメージです。



**SPADE**  
S E R I E S

## 全方位360°視準可能



視準可能範囲に制限のあるプリズムと比べて、全方位360°視準が可能なので方向を気にせず測量可能です。方向を意識する要素を軽減し、作業効率を向上します。



## すぐ使える！種類豊富な付属品



- ・専用75mm石突 PT-75
- ・50mmスペーサー
- ・100mmスペーサー
- ・アイナット
- ・精密ピンポール×2 など (Φ9mm・25cm)

種類豊富な付属品が揃ったすぐ使えるセットです。

## 【標準付属品】

- ・本体
- ・専用75mm石突 PT-75
- ・50mmスペーサー AD1-50S
- ・100mmスペーサー AD1-100S
- ・精密ピンポール25cm PSS-30S×2
- ・アイナット PSS-EN
- ・プリズムポールアダプター AD1-PP100
- ・保護カバー AD-PC
- ・ソフトケース AD1S-SF
- ・取扱説明書

標準小売価格

¥129,000

品番: 1-SPD1ZS

〈税込価格〉

¥141,900



4 514095 100973

## プリズムポールアダプター付属



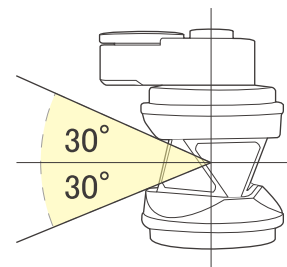
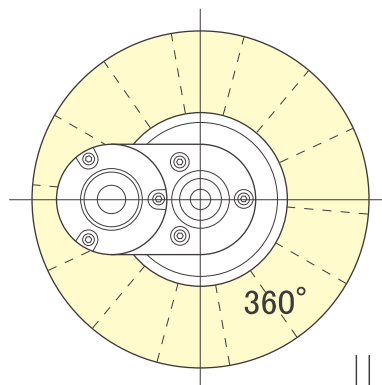
プリズムポールアダプターも標準付属。  
(75mm・Φ9mm・5/8インチ)  
幅広い用途でご利用いただけます。

※プリズムポールは標準付属品に含まれません。

## 【仕様】

視準可能範囲: 水平

視準可能範囲: 鉛直



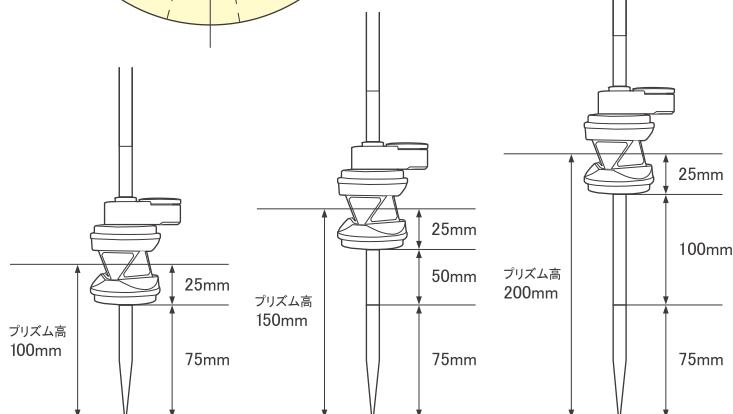
## プリズム定数: 0mm

## 円形気泡管付



プリズム定数	0mm
プリズム高	25mm (プリズム本体底面から) 100mm (75mm石突取付時) 150mm (75mm石突+50mmスペーサー取付時) 200mm (75mm石突+100mmスペーサー取付時)
視準可能範囲	水平: 360° / 鉛直: ±30° (プリズム本体中心から)
取付ネジ	M6 (上部: 雄ネジ / 下部: 雌ネジ)
気泡管感度	30"/2mm
使用温度範囲	-20°C~+50°C
サイズ/重量	58(W) × 67.5(H)mm / 178g

※記載した仕様および外観は、製品改良等により予告なしに変更することがあります。



※画像はイメージです。

## エス・ティ・エス株式会社

本社 〒468-0003 愛知県名古屋市長区鴻の巣1丁目1603番地  
TEL: 052-847-8880代 FAX: 052-847-8883 E-mail: sts-s@sts-s.co.jp  
〈商品に関するお問い合わせは〉 STSサービスセンター: 0120-808-095



ウェブサイト



エス・ティ・エス株式会社はJSIMA (日本測量機器工業会)の正会員です。事業者認定番号: J1509003

測量機器の校正・検査のご依頼は、信頼あるJSIMA認定事業所へ。証明書のJSIMAロゴが目印です。校正期間は1年以内を推奨致します。