



ELT-150S



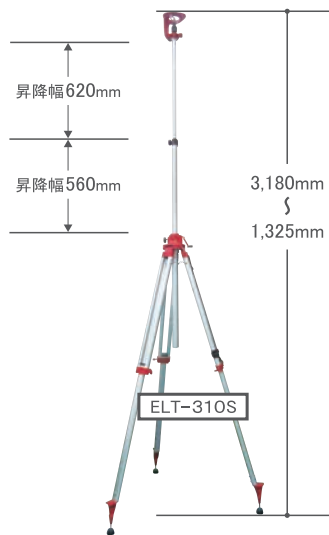
※上記は脚が全開状態での寸法ではありません

《 ELT-150S 》 品番: 3-ELT150S

標準小売価格 **¥46,000** (税抜)



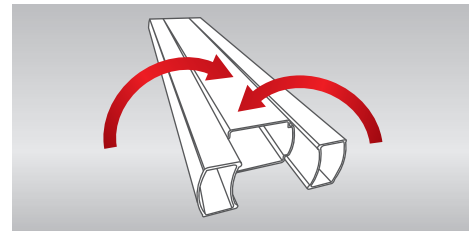
ELT-310S



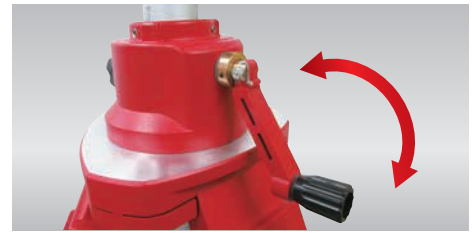
※上記は脚が全開状態での寸法ではありません

《 ELT-310S 》 品番: 3-ELT310S

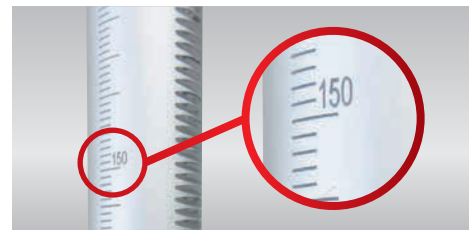
標準小売価格 **¥48,000** (税抜)



ねじれ剛性を強化した角型パイプ



スムーズな回転ハンドルで昇降可能



微調整がしやすい昇降幅目盛



2WAY石突を採用《ELT-310S》



定心桿5/8インチ

円形気泡管付



転倒防止ワイヤー付

強固な石突《ELT-150S》

品名	ELT-150S	ELT-310S
脚頭形状	平面	平面
脚頭(外径)	φ145mm	φ145mm
接続ネジ径	5/8インチ	5/8インチ
エレベーター昇降幅	300mm	2段目: 620mm 1段目: 560mm
サイズ	全長 1,560mm 全縮時 925mm	全長 3,180mm 全縮時 1,325mm
重量	6.0kg	8.0kg

※記載した仕様および外観は、製品改良等により予告なしに変更することがあります

